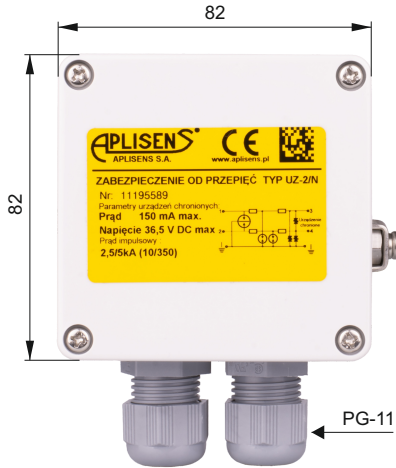
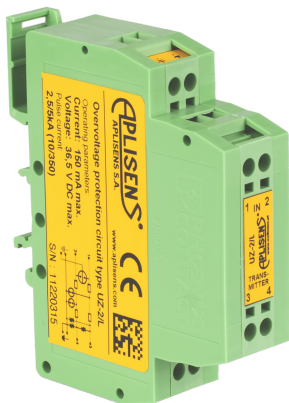


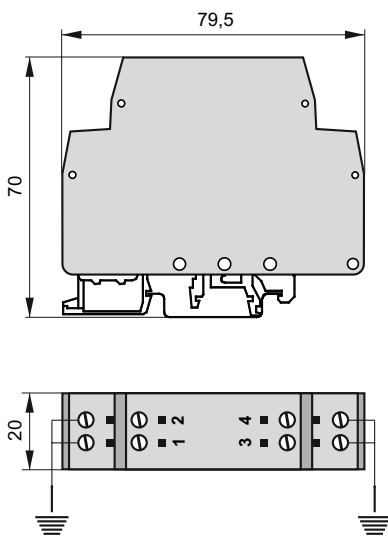
Układ zabezpieczenia od przepięć UZ-2



Wersja naścienna, IP65
Grubość puszkki 55 mm



Wersja listwowa, IP20



Przeznaczenie

Układ zabezpieczenia UZ-2 przeznaczony jest do ochrony antyprzepięciowej przetworników pomiarowych oraz urządzeń współpracujących. Najczęściej występujące przepięcia elektryczne niebezpieczne dla aparatury pomiarowej to:

- ♦ impulsy napięcia i prądu powstające w linii sygnału, wywoływane np. przerwaniem obwodu z indukcyjnością, wpływem obwodów wysokiej częstotliwości, wpływem elektroenergetycznych urządzeń współpracujących o dużych mocach;
- ♦ przepięcia od wyładowań atmosferycznych.

Należy zaznaczyć, że UZ-2 nie może być stosowany jako podstawowa ochrona odgromowa, a jedynie jako dodatkowa ochrona urządzenia pomiarowego.

UZ-2 jest rodzajem bariery złożonej z transili diodowych, rezystorów i odgromników gazowych.

Właściwości ochronne bariery polegają na ograniczeniu wielkości napięcia, które może być podane na urządzenie chronione do wysokości napięcia transili diodowych, tj. około 43 V przy przeciążeniu statycznym. Chronione są niezależnie od siebie oba przewody linii sygnału.

Montaż

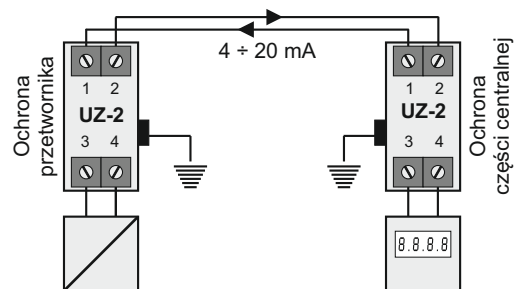
Urządzenie produkowane jest w dwóch wersjach konstrukcyjnych: naściennej – N i listwowej – L. Montaż najlepiej przeprowadzić w pobliżu aparatury chronionej. Połączenie elektryczne należy wykonać zgodnie z rysunkiem z zachowaniem starannego uziemienia.

Parametry robocze

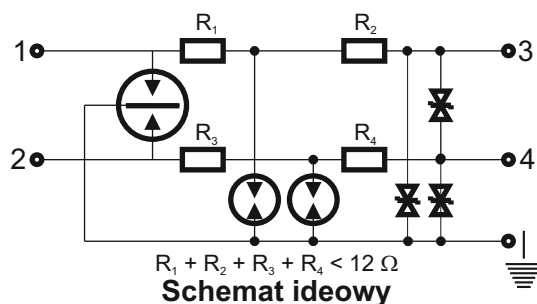
Maksymalny prąd roboczy 150 mA
Maksymalne napięcie robocze 36,5 V DC

Kod zamówieniowy

Wykonanie naścienne **UZ-2/N**
Wykonanie listwowe **UZ-2/L**



Schemat połączeń elektrycznych



Schemat ideowy